

## Decken im geschützten Außenbereich

z. Bsp. Vordächer, Parkhäuser, Unterführungen, Decken im Balkonbereich u.s.w.



Für Außendecken muss meist eine projektorientierte Statik erstellt werden. Da durch das Vertriebsbüro Henning Leiser bereits in sehr vielen Fällen Deckensystemen im Außenbereich mit namhaften Statikern umgesetzt wurden, sind Sie hier in guten Händen, was Planung und Umsetzung ihres Deckensystems für den Außenbereich betrifft.

Grundlage ist jedoch nicht nur die Statik und der damit festzulegenden Form der Unterkonstruktion und Plattengröße. Auch sind bei der Planung die Vormaterialien und Beschichtungsformen zu beachten, damit ein möglicher Korrosionsschaden gemindert bis vermieden wird.

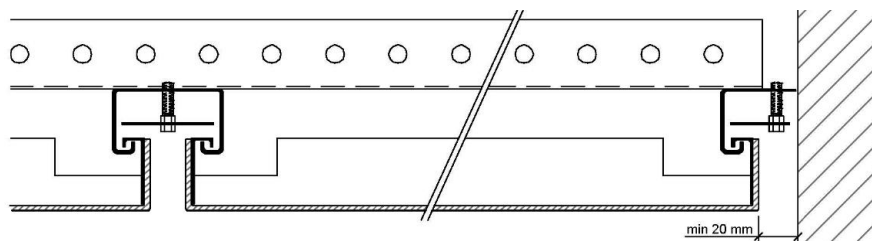
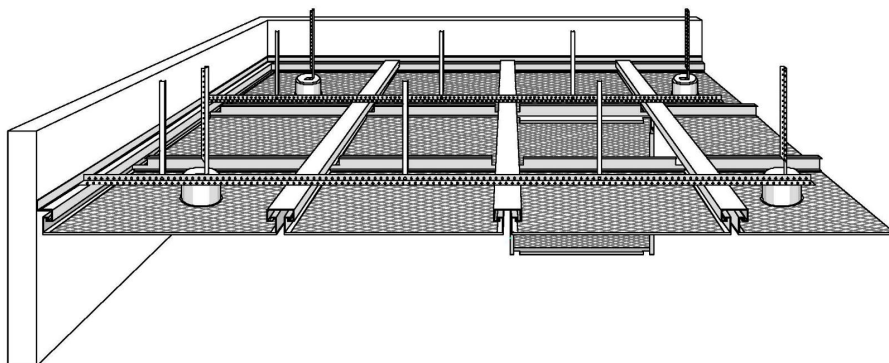
Die hier aufgeführten Varianten sind nur die meistens verwendeten Varianten. Viele weitere Varianten und Sonderlösungen sind möglich, sodass wir in den meisten Fällen die architektonischen Wünsche auch umsetzen können.

Die hier im Prospekt vorgestellten Systeme sind:

- Streckmetalldecke      System: VES-L131BSA (eingehängtes und revisionierbares System)  
   System: VES-K50A (preiswertes Schraubsystem)
- Paneeldecke              System: ME-Dura-H21 (Standardsystem, Modul 100 mit 15mm  
  Fuge)
- Metall-Klemmsystem      System: ME-Ferm-H20 (Modul: 50, 100, 150, 200 mit 20mm Fuge)  
  Deckensystem)              System: AL-KG (Modul 50, 100, 150, 200 mit 16mm Fuge)  
   System: ME-BG181A (aus Edelstahl, ungelocht, glattes  
   Deckensystem)

Wir freuen uns auf Ihre Anfrage!!!

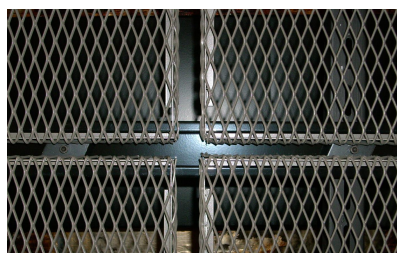
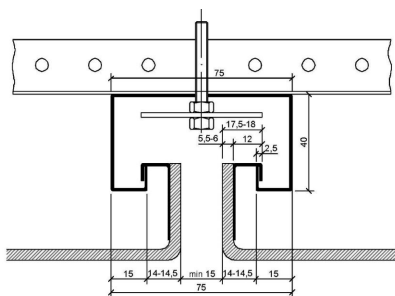
## Streckmetalldecke VES-L131BSA



Das Streckmetalldeckensystem VES-L131BSA ist in seiner modularen Bauweise reversibel und die einzelnen Elemente können bei Bedarf auf mit einer Abklappfunktion (Abklapphaken oder Stahlseile) versehen werden. Die Montage erfolgt mittels Einhänge-profile und Niederhaltebleche, welche die Elemente bei den entsprechenden Windlasten sichern.

Die reversiblen Streckmetallkassetten, wie auch die Einhängprofile werden aus hochwertigem Aluminium gefertigt. Der Rostwinkel, als Queraussteifung, wie auch die Nonius-Abhänger sind aus Stahlblech gefertigt und erhalten zum Korrosionsschutz eine zusätzliche mind. C3L Beschichtung.

Je nach statischer Begutachtung erfolgt die Montage der Noniusabhängiger am Rostwinkel oder direkt am Einhängprofil.



### Standardmaschen (Vorschläge)

- 1) 28 x 12 x 2,5 x 2,0 mm
  - 2) 42 x 13 x 2,5 x 2,0 mm
  - 3) 42 x 16 x 3,0 x 2,0 mm
  - 4) 76 x 34 x 6,0 x 2,0 mm
  - 5) 90 x 40 x 6,0 x 2,0 mm
- und weitere nach Projektbedarf

### Mögliche Kantungsarten

Nur E1 und E5 empfohlen

### Abklappbarkeit

- Abklapphaken
- Drahtseile aus Stahl

### Grundfarben:

ca. RAL 7016 = Anthrazit  
ca. RAL 9005 = Tiefschwarz  
ca. RAL 9006 = Aluminium Grau  
ca. RAL 9010 = Reinweiß  
ca. RAL 9016 = Verkehrsweiß  
andere Farben auf Anfrage

### Akustikvlies

Im Außenbereich sind Akustikvliese nicht geeignet.  
PE-Absorber sind bedingt geeignet

### Abhängierzahl:

Mindestens 4 Noniusabhängiger in der Schutzklasse von mind. C3L (kann nach stat. Gutachten und Windlast abweichen)

### Abstandshalter:

Projektorientiert auf Anfrage

Die Ausschreibungstexte als rtf-Dateien und die Dokumentationen jedes Einzeldeckensystems können Sie auf der Homepage <http://www.Leiser-Systeme.de> herunterladen. Sollten Sie nicht finden, was Sie suchen, so kontaktieren Sie uns per eMail / per Fax oder rufen uns einfach an.

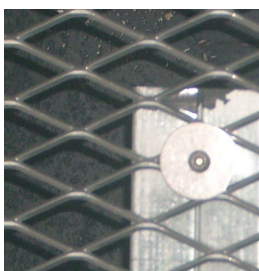
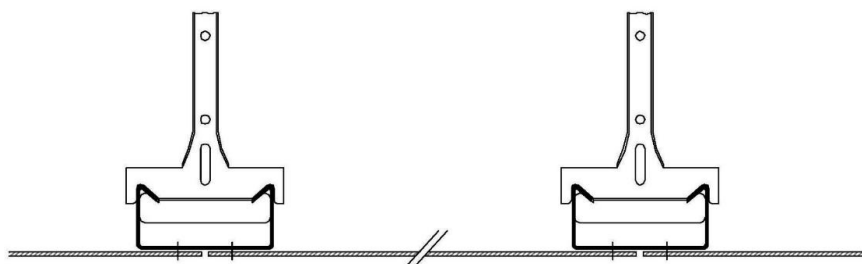
## Schraubsystem VES-K50-A



Die Unterkonstruktion besteht aus CD-Profilen, welche auf Kreuz im Stoß montiert werden. Die CD-Profile sind, wie die Noniushänger in mind. C3L zu beschichten und mind. 4 Stück je qm. Deckenfläche, welche durch das statische Gutachten anders ausfallen können. Das Gleiche gilt auch für den Korrosionsschutz, welche bei Salzwasser in der Nähe auch wesentlich höher ausfallen kann.

Die Streckmetallplatinen sind aus Aluminium gefertigt, werden beidseitig durch eine Pulverbeschichtung versiegelt und mittels Unterlegschauben und Edelstahlschrauben montiert.

Die Abstände der CD-Profile erfolgen nach statischen Gutachten!



Dieses System ist optimal für Außendecken, wo möglichst keine späteren Revisionsarbeiten notwendig sind.

Dafür ist dieses Deckensystem relativ preiswert und schneller zu montieren als vergleichbare Systeme.

### Standardmaschen (Vorschläge)

- 1) 20 x 10 x 2,0 x 1,5 mm
  - 2) 22 x 14 x 2,0 x 1,5 mm
  - 3) 28 x 12 x 2,0 x 1,5 mm
  - 4) 30 x 13 x 2,0 x 1,5 mm
  - 5) 35 x 15 x 2,5 x 1,5 mm
  - 6) 39 x 18 x 2,5 x 1,5 mm
  - 7) 42 x 13 x 2,5 x 1,5 mm
  - 8) 62 x 30 x 3,0 x 2,0 mm
  - 9) 62 x 30 x 3,5 x 3,0 mm
  - 10) 76 x 34 x 3,5 x 3,0 mm
  - 11) 90 x 40 x 4,5 x 3,0 mm
- und weitere nach Projektbedarf

### Revisionierbarkeit

Nur eingeschränkt durch das Lösen der Schrauben und neues Verschrauben.

### Grundfarben:

- ca. RAL 9005 = Tiefschwarz
- ca. RAL 9006 = Aluminium Grau
- ca. RAL 9010 = Reinweiß
- ca. RAL 9016 = Verkehrsweiß
- ca. RAL 7016 = Anthrazitgrau

### Semi-Farben:

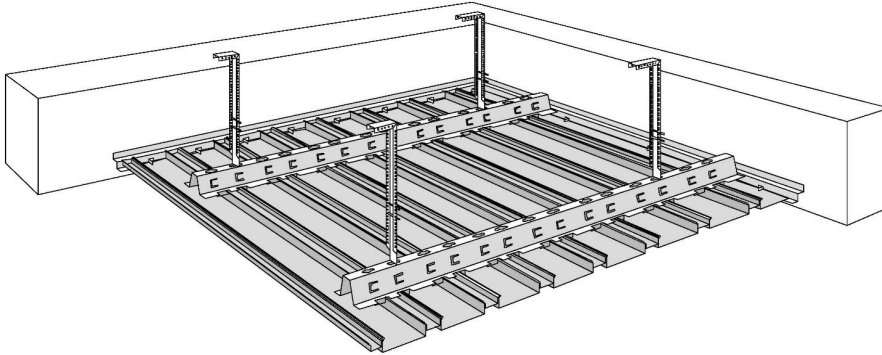
- VES-Chromo = Felgensilber
- ca. RAL 7035 = Lichtgrau
- ca. RAL 9003 = Signalweiß
- ca. RAL 9007 = Graualuminium
- ca. DB 702 und ca. DB 703

### Akustikvliesvarianten

→ Nicht Feuchtraumgeeignet

Die Ausschreibungstexte als rtf-Dateien und die Dokumentationen jedes Einzeldeckensystems können Sie auf der Homepage <http://www.Leiser-Systeme.de> herunterladen. Sollten Sie nicht finden, was Sie suchen, so kontaktieren Sie uns per eMail / per Fax oder rufen uns einfach an.

## ME-Dura-H21

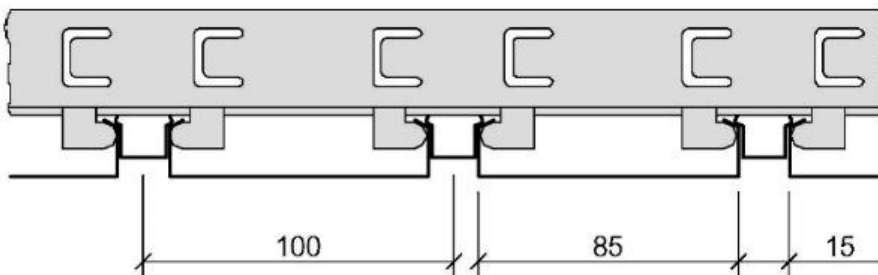


Die Paneele sind aus korrosionsbeständigem Aluminium gefertigt und in der Sichtfarbe bandbeschichtet.

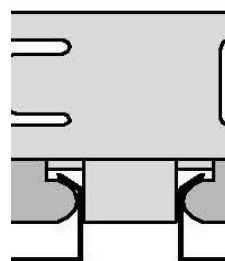
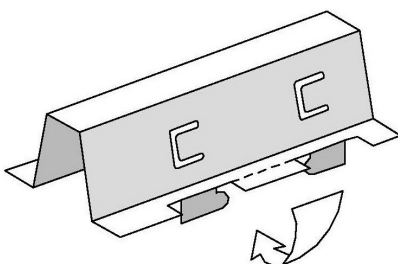
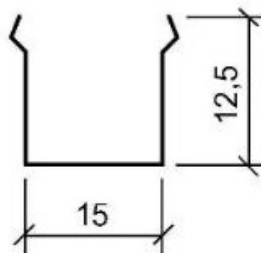
Die Trageschiene sind aus Aluminium und mit einem zusätzlichen schwarzen Schutzlack versehen.

Als Abhänger werden im Außenbereich ausschließlich Nonius-abhänger mit zusätzlich einer Korrosionsschutzbeschichtung von mind. C3 versehen.

In der Regel werden auch hier etwa 4 Noniusabhängiger je qm. Deckenfläche benötigt, welche durch ein statisches Gutachten abweichen kann.



Um die Deckenpaneele gegen Druck und Sog im Windbereich zu schützen, müssen entweder Füllprofile (Bild rechts) eingesetzt werden oder die Sicherungsglasche (Bild unten links) zur Sicherung nach der Montage der Paneele nach unten gedrückt werden (Bild unten rechts)



**Modulbreiten** = **Breiten (W)**  
100 mm = 85 mm

**Paneelhöhe**  
~21,5 mm (alle Modulbreiten)

**Vormaterial**  
Aluminium, bandbeschichtet

**Fugenbild**  
15mm offene Fuge zwischen den Paneellängsseiten

**Standardfarbe:**  
ca. RAL 9010 = Reinweiß

**Semi-Farben:**  
ca. RAL 9006 = Aluminium  
Weitere Farben auf Anfrage!

**Sonderfarben:**  
RAL und Sondertöne nach  
Absprache mittels nachträglicher  
Farbbeschichtung

**Perforationsmöglichkeit:**  
Perforation wird im Außenbereich  
nicht empfohlen

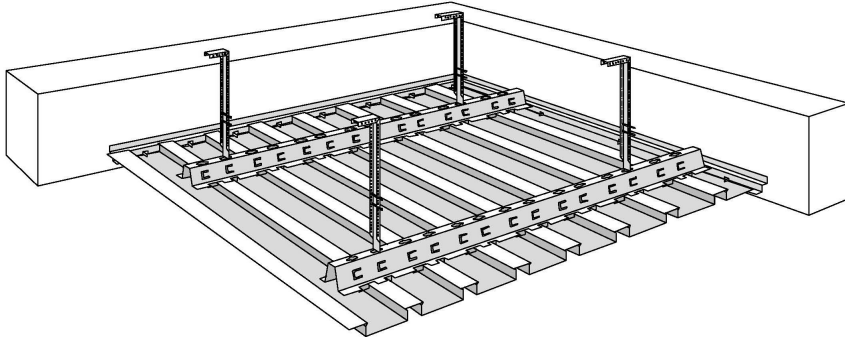
**Akustikvliesvarianten**  
→ nicht Feuchtraumgeeignet

**Revisionierung:**  
Paneele sind einzeln  
herausnehmbar

**Mindestmengen:**  
ca. RAL 9010 = keine  
Sonderfarben = auf Anfrage

Die Ausschreibungstexte als rtf-Dateien und die Dokumentationen jedes Einzeldeckensystems können Sie auf der Homepage <http://www.Leiser-Systeme.de> herunterladen. Sollten Sie nicht finden, was Sie suchen, so kontaktieren Sie uns per eMail / per Fax oder rufen uns einfach an.

## ME-Ferm-H20



Die Paneele sind mit einer 20mm geschlossenen Fuge versehen und aus korrosionsbeständigem Aluminium gefertigt und in der Sichtfarbe bandbeschichtet.

Die Trageschiene sind aus Aluminium und mit einem zusätzlichen schwarzen Schutzlack versehen.

Als Abhänger werden im Außenbereich ausschließlich Nonius-abhänger mit zusätzlich einer Korrosionsschutzbeschichtung von mind. C3 versehen.

In der Regel werden auch hier etwa 4 Noniushänger je qm. Deckenfläche benötigt, welche durch ein statisches Gutachten abweichen kann.

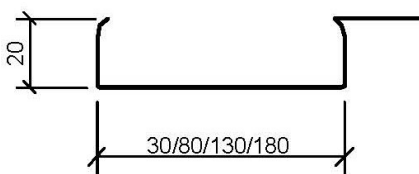
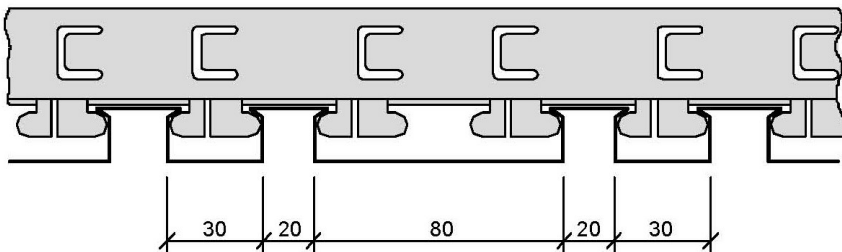


Bild oben ist ein Schnitt in Kombination mit mehreren Paneele in unterschiedlichen Breiten.  
Links ein Schnitt durch die Paneele.

Das ME-Ferm-H20 ist bei einer Neuausstattung meist das geläufigste System, welches anhand der Materialdicke, Materialhöhe, geschlossene Fuge sich optimal und langlebig als Außen-decke eignet.

<u>Modulbreiten</u>		<u>Breiten (W)</u>
50 mm	=	30 mm
100 mm	=	80 mm
150 mm	=	130 mm
200 mm	=	180 mm

### Paneelhöhe

~20 mm (alle Modulbreiten)

### Vormaterial

Aluminium, bandbeschichtet

### Fugenbild

20mm geschlossene Fuge zwischen den Paneeillängsseiten

### Standardfarbe:

ca. RAL 9010 = Reinweiß

### Semi-Farben:

ca. RAL 9006 = Aluminium  
Weitere Farben auf Anfrage!

### Sonderfarben:

RAL und Sondertöne nach  
Absprache mittels nachträglicher  
Farbbeschichtung

### Perforationsmöglichkeit:

Perforation wird im Außenbereich  
nicht empfohlen

### Akustikvliesvarianten

→ nicht Feuchtraumgeeignet

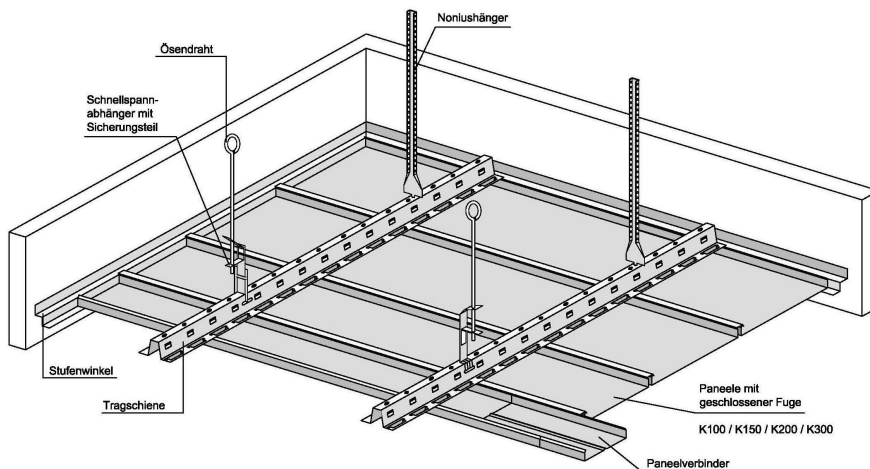
### Revisionierung:

Paneele sind einzeln  
herausnehmbar

### Mindestmengen:

ca. RAL 9010 = keine  
Sonderfarben = auf Anfrage

## Standard Paneelsystem (mit geschlossener Fuge): AL-KG

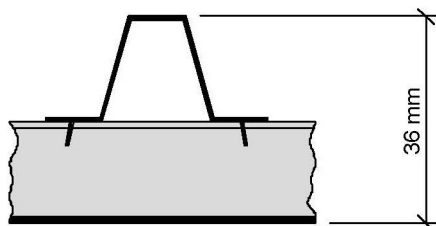
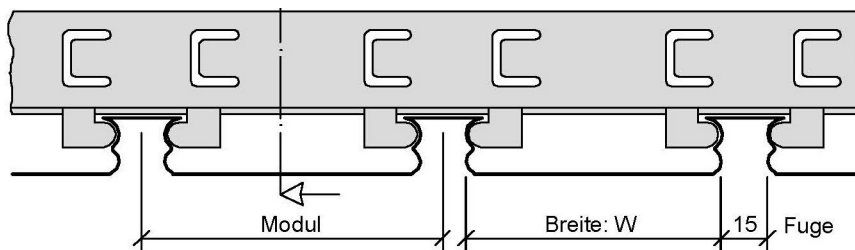


Die Paneele sind aus korrosionsbeständigem Aluminium gefertigt und in der Sichtfarbe bandbeschichtet.

Die Trageschiene sind aus Aluminium und mit einem zusätzlichen schwarzen Schutzlack versehen.

Als Abhänger werden im Außenbereich ausschließlich Nonius-abhänger mit zusätzlich einer Korrosionsschutzbeschichtung von mind. C3 versehen.

In der Regel werden auch hier etwa 4 Noniushänger je qm. Deckenfläche benötigt, welche durch ein statisches Gutachten abweichen kann.



<u>Modulbreiten</u>		<u>Breiten (W)</u>
100 mm	=	84/85 mm
150 mm	=	134/135 mm
200 mm	=	184/185 mm

Paneelhöhe  
~11/12,5 mm (alle Modulbreiten)

Vormaterial  
Aluminium, bandbeschichtet

Fugenbild  
16mm geschlossene Fuge  
zwischen den Paneellängsseiten

Standardfarbe:  
ca. RAL 9010 = Reinweiß

Semi-Farben:  
ca. RAL 9006 = Aluminium  
Weitere Farben auf Anfrage!

Sonderfarben:  
RAL und Sondertöne nach  
Absprache mittels nachträglicher  
Farbbeschichtung

Perforationsmöglichkeit:  
Lochdurchmesser 2mm, diagonal,  
Lochabstand 5mm

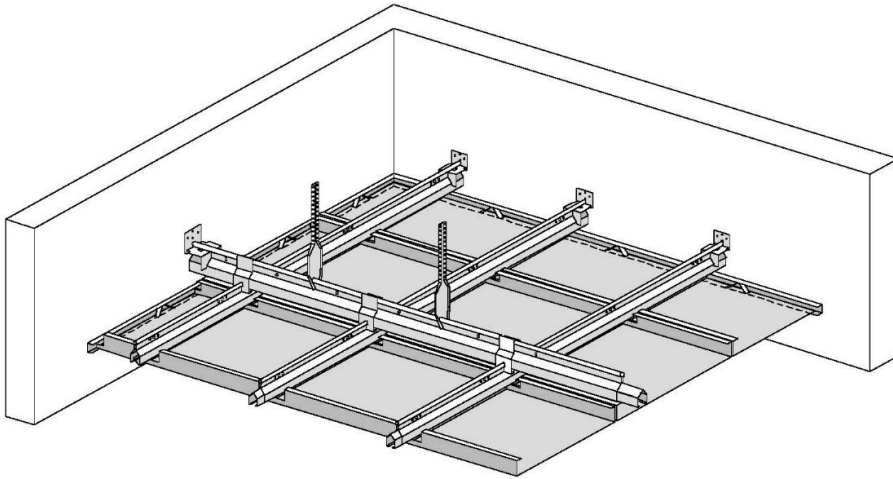
Akustikvliesvarianten  
→ nicht Feuchtraumgeeignet

Revisionierung:  
Paneele sind einzeln  
herausnehmbar

Mindestmengen:  
ca. RAL 9010 = keine  
Sonderfarben = auf Anfrage

Die Ausschreibungstexte als rtf-Dateien und die Dokumentationen jedes Einzeldeckensystems können Sie auf der Homepage <http://www.Leiser-Systeme.de> herunterladen. Sollten Sie nicht finden, was Sie suchen, so kontaktieren Sie uns per eMail / per Fax oder rufen uns einfach an.

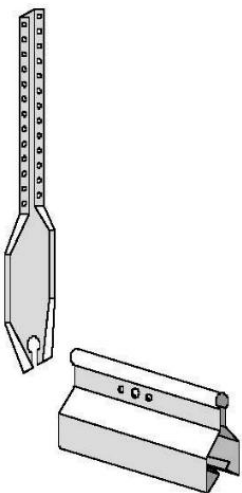
## Edelstahl-Klemmsystem ME-BG181A



Das Klemmsystem ist hinsichtlich der Wahl des Vormaterials nicht das günstigste System, dafür erhält man jedoch eine geschlossene Oberfläche.

Da auch die Unterkonstruktion aus Edelstahl gefertigt wird oder Alternativ eine Schutzbeschichtung in mind. C3L erhält, ist hier die Gefahr einer späteren Rostbildung stark minimiert.

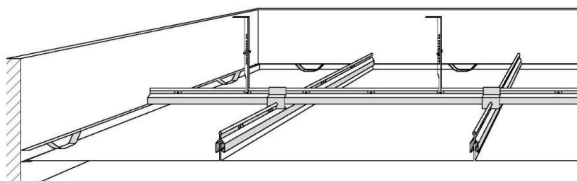
Durch die Modulare Bauweise kann auch hier jederzeit jedes Element einzeln nachbestellt und getauscht werden. Es empfiehlt sich daher eine Produktdokumentation aufzubewahren.



Die Montage erfolgt auch einfach über bewährte Noniushänger (mind. C3L) und einer Klemmkonstruktion aus Edelstahl.

Als Wandanschluss empfehlen wir U-Profile, wo evtl. Anschnittplatten eingelegt werden und mittels Niederhaltefedern festgehalten werden.

Wie jedes Deckensystem im Außenbereich, wird auch hier empfohlen die Konstruktion regelmäßig auf Beschädigungen und damit auf Korrosion zu prüfen.



### Vormaterial

Klemmkassette – Edelstahl 1.4301  
Klemmschiene – Edelstahl 1.4301  
Abhänger – Stahl + mind. C3L

### Standardformate

max. Plattenbreite: 650mm  
max. Plattenlänge: 1500mm  
Standard: 625x625mm

### Ausführung:

Geschlossenes Deckensystem  
ohne Fugenbildung und ohne  
Perforation

### Grundfarben:

Standard: Edelstahl gebürstet  
Optional: Sichtseite Pulverlackiert

### Abhangsysteme:

Noniushänger aus verz. Stahlblech  
mit zusätzlicher Beschichtung.  
Mindestanforderung der  
Beschichtung: C3L

Die Ausschreibungstexte als rtf-Dateien und die Dokumentationen jedes Einzeldeckensystems können Sie auf der Homepage <http://www.Leiser-Systeme.de> herunterladen. Sollten Sie nicht finden, was Sie suchen, so kontaktieren Sie uns per eMail / per Fax oder rufen uns einfach an.

# *Vertriebsbüro Henning Leiser*



Besuchen Sie uns auf unserer Homepage oder senden uns eine eMail oder rufen uns einfach an.

**<http://www.Leiser-Systeme.de>**

**Vertriebsbüro Henning Leiser**  
**Welckerstraße 6 - D-35305 Grünberg**  
**Postfach 11 03 – D-35301 Grünberg**  
**Tel: +49 (0) 6401 22388 0**  
**Funk: +49 (0) 170 4108018**  
**eMail: [Henning.Leiser@Leiser-Systeme.de](mailto:Henning.Leiser@Leiser-Systeme.de)**  
**Homepage: <http://www.Leiser-Systeme.de>**